

Scheda tecnica

Radiatore Liberty

Il radiatore in ghisa Liberty dal design dallo stile unico , impreziosisce gli ambienti massimizzando il rendimento e rendendo le emissioni confortevoli grazie anche alla fusione ad alto spessore.

La tecnologia di produzione e di fusione della ghisa garantisce una durata nel tempo del radiatore Liberty superiore a qualsiasi altro materiale.

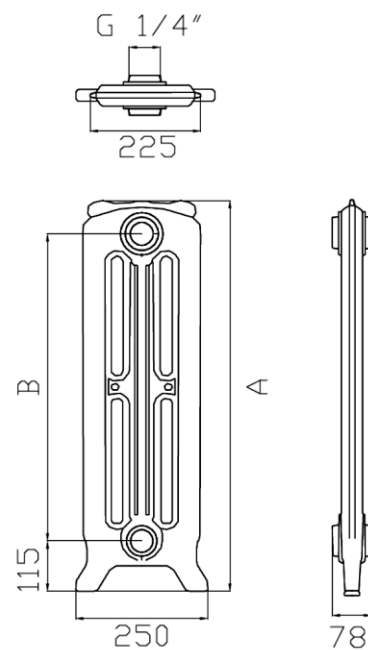
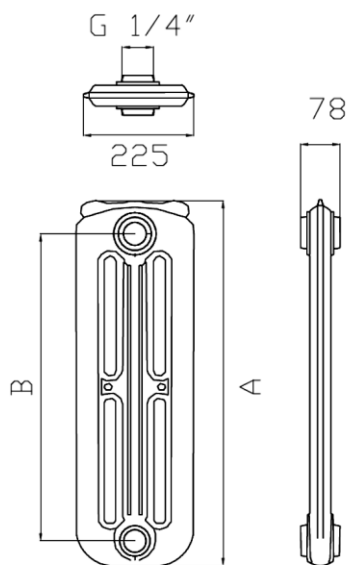
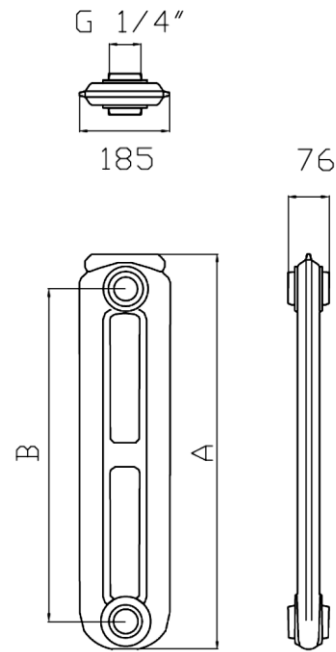
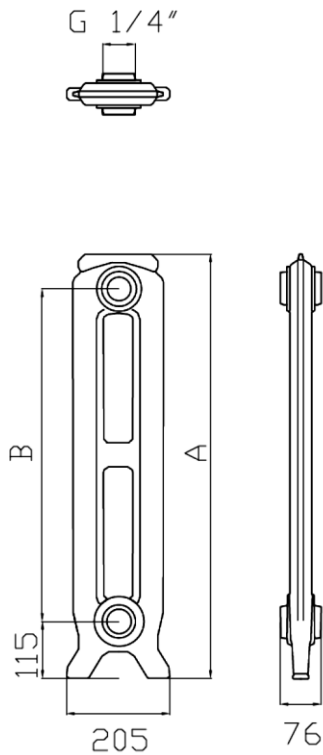
Ogni elemento è lavorato singolarmente e testato ad una pressione superiore a 10 bar , per garantire affidabilità nel tempo per pressioni di esercizio fino a 8 bar e temperatura massima di 95°C

I prodotti della gamma Liberty sono certificati CE (si veda allegato al presente documento)



Dimensioni disponibili :

Numero di colonne	Altezza (A)	Interasse (B) attacchi 1e1/4"G
2 intermedio	445 ; 595 ; 695 ; 885	350 ; 500 ; 605 ; 795
2 laterale	510 ; 660 ; 760 ; 950	350 ; 500 ; 605 ; 795
3 intermedio	690 ; 890	582 ; 782
3 laterale	760 ; 950	582 ; 782



Rese termiche (valori espressi in watt per singolo elemento)

Modello	Δt 40° (watt)	Δt 50° (watt)	Δt 60° (watt)
2/510 I	55	74	93
2/510 L	55	74	93
2/660 I	78	104	132
2/660 L	78	104	132
2/760 I	90	121	154
2/760 L	90	121	154
2/950 I	112	151	193
2/950 L	112	151	193
3/760 I	102	138	177
3/760 L	102	138	177
3/950 I	134	182	234
3/950 L	134	182	234

Il radiatore Liberty è assemblato in batterie fino a 20 elementi, assemblabile su misura, con interposizione di elemento laterale di supporto per batterie superiori a 14 elementi.

Ercos mette a disposizione una gamma completa di accessori in stile per il completamento del radiatore Liberty , a partire dai colori per la verniciatura e gli accessori per il montaggio , consultabili sul listino.

Tabella pesi per elemento

Modello	Peso Kg
2/510 I	7.9
2/510 L	8.7
2/660 I	10.5
2/660 L	11.2
2/760 I	11
2/760 L	12.2
2/950 I	13.4
2/950 L	14.4
3/760 I	11
3/760 L	12.5
3/950 I	13.9
3/950 L	15.4

Certificazione Liberty

Tutti i certificati in originale per le diverse dimensioni sono disponibili in Ercos s.p.a.



ERCOS S.p.A.

Sede Legale e stabilimento:

Via San Faustino, 35 - 25040 Monticelli Brusati (BS) - Tel. +39 030 653286 - Fax +39 030 653689

Direzione, Uffici, Showroom, Magazzino e Sala Corsi:

Via Brognolo, 5 - 25050 Rodengo Saiano (BS) - Tel +39 030 6818511 - Fax +39 030 6818535

Capitale Sociale € 1.000.000 int. vers. - C.C.I.A.A. n. 158953 - Tribunale di Brescia n.7514

Partita IVA IT 00298890179 - Codice fiscale 00298890179 - M BS 002300 - www.ercos.it - info@ercos.it

La sottoscritta ERCOS s.p.a., Via San Faustino 35 – 25040 Monticelli Brusati (BS), ai sensi del
comma 1 dell'art. 7 della legge 46/90 e dell'art. 5 del D.P.R. 06/12/1991 n° 447,

DICHIARA

Che i modelli della gamma di radiatori in ghisa decorati (da noi denominata LIBERTY), sono prodotti in
osservanza delle relative norme di prodotto ed in particolare che:

- le rese termiche dichiarate sono state rilevate in camera di prova chiusa in conformità con quanto
dettato dalla norma **UNI EN 442-2**
- il prodotto e i relativi materiali utilizzati per la costruzione sono realizzati conformemente alle
normative CEE.
- **Idoneità: (ambienti e fluidi):** i corpi scaldanti sopra descritti, sono adatti per essere installati sia in
ambiente civile che industriale e possono essere alimentati con acqua ad una temperatura minore
di 120°C.

Rodengo Saiano 14/10/2010

ERCOS SPA