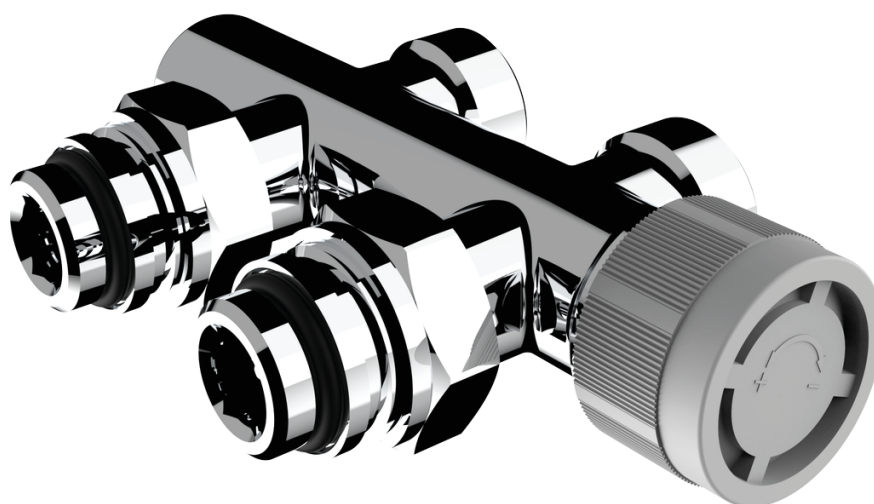


VALVOLE E DETENTORI

GRUPPO TERMOSTATICO VALVOLA-DETTENTORE PASSO 50 mm

IMMAGINE PRODOTTO



DESCRIZIONE

SKVAT9 MOC D è il gruppo termostatico valvola-detentore dritto e termostattizzabile con passo 50 mm. Corpo in ghisa con finitura cromata che garantisce maggiore spessore del rivestimento con conseguente maggiore resistenza all'invecchiamento ed alla corrosione, così come una finitura estetica superiore. Il gruppo valvola-detentore garantisce le migliori caratteristiche fluidodinamiche e tenuta assicurata mediante O-Ring e guarnizioni piatte interne tra gli elementi corpo ed adattatori. Attacchi adattatore corpo scaldante G 1/2". Attacchi riduzioni EUROCONO 3/4".

NORMATIVA

Idonea per attuatori termostatici conformi alla:

DIN EN 215:2007-11
CEN KEYMARK SCHEME RULES FOR THERMOSTATIC RADIATOR VALVES (EDITION:2009-2)

ARTICOLO

SKVAT 9 MOC D

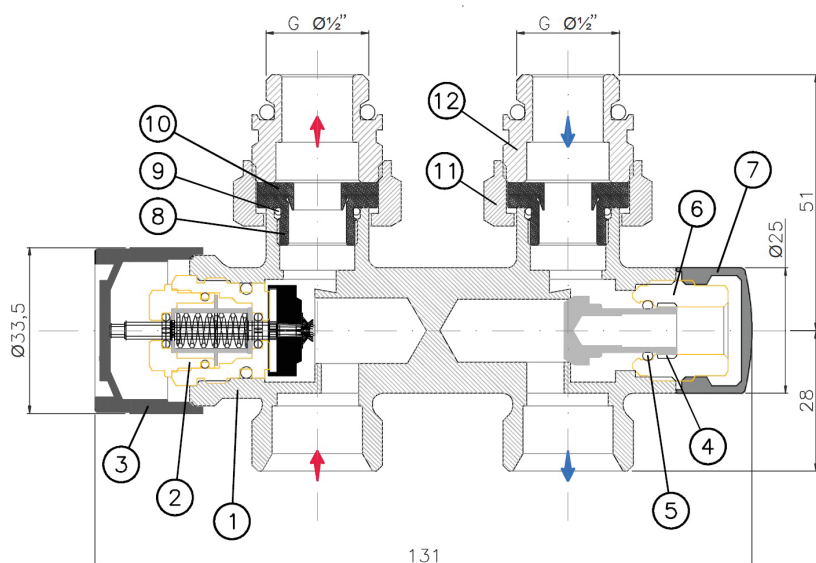
CARATTERISTICHE TECNICHE

Pressione massima di esercizio: 10 bar
Temperatura massima di esercizio: 120 °C
Pressione massima differenziale: 1 bar
Valore KVS a 1 bar : 0,39 m³/h
Isteresi: 0,46 K ±0,2 K
Peso gruppo: 0,53 kg

CARATTERISTICHE COSTRUTTIVE

Materiale corpo valvola:	CW 617 N UNI-EN 12165-98
Materiale otturatore:	CW 617 N UNI-EN 12165-98
Materiale guarnizioni:	EPDM perossidico NBR (O-Ring)
Parti in acciaio:	Acciaio inox
Materiale manopola:	ABS cromato

DISEGNI DIMENSIONALI



Rif.	Descrizione	Materiale
1	Corpo valvola	Ottone
2	Cartuccia	Ottone
3	Cappuccio	ABS
4	Cartuccia otturatore	Ottone
5	O-Ring	EPDM (gomma)
6	Cappuccio cromato	Ottone
7	Cappuccio ottone	Ottone
8	Adattatore	Ottone
9	O-Ring	NBR (gomma)
10	Guarnizione	NBR (gomma)
11	Dado esagonale	Ottone
12	Adattatore	Ottone

ISTRUZIONI OPERATIVE

Per regolare la portata si agisce sul volantino della valvola (3).

Ruotando il volantino in senso antiorario si aumenta la portata della valvola, lo scatto del volantino segnala l'apertura massima della valvola.

Ruotando il volantino in senso inverso si riduce la portata della valvola fino alla sua totale chiusura.

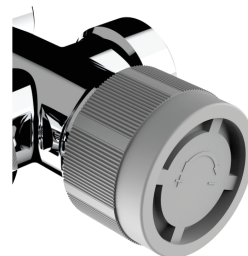
Per la regolazione del detentore si agisce mediante una chiave a brugola da 10 mm.

Ruotando la chiave in senso antiorario si aumenta la portata del detentore, il finecorsa della vite di regolazione (blocco di sicurezza) segnala l'apertura massima del detentore.

Ruotando la chiave in senso inverso si riduce la portata del detentore fino alla chiusura completa.

La valvola è termostattizzabile, all'occorrenza rimuovere il volantino di regolazione manuale (3).

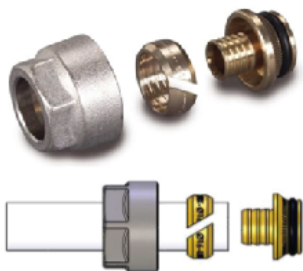
Procedere al fissaggio della testa termostatica mediante l'apposita ghiera con attacco filettato M30x1,5.



RACCORDI ADATTATORI ABBINABILI

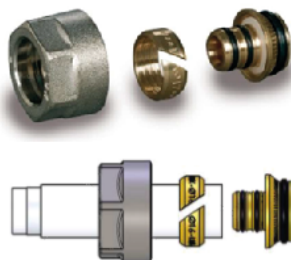
Adattatori cromati con attacco filettato EUROCONO 3/4", per collegamento dei corpi scaldanti (radiatori o scaldasalviette) all'impianto di distribuzione ed adduzione, divisi per il tipologia di tubazione presente nell'impianto.

TUBO IN POLIETILENE



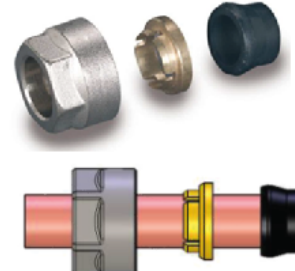
SAR 14 P	TUBO Ø14 mm
SAR 16 P	TUBO Ø16 mm
SAR 17 P	TUBO Ø17 mm
SAR 18 P	TUBO Ø18 mm
SAR 20 P	TUBO Ø20 mm

TUBO IN MULTISTRATO



SAR 14 M	TUBO Ø14 mm
SAR 16 M	TUBO Ø16 mm
SAR 17 M	TUBO Ø17 mm
SAR 18 M	TUBO Ø18 mm
SAR 20 M	TUBO Ø20 mm

TUBO IN RAME



SAR 10 R	TUBO Ø10 mm
SAR 12 R	TUBO Ø12 mm
SAR 14 R	TUBO Ø14 mm
SAR 15 R	TUBO Ø15 mm
SAR 16 R	TUBO Ø16 mm